

# LONGHI



## Aston

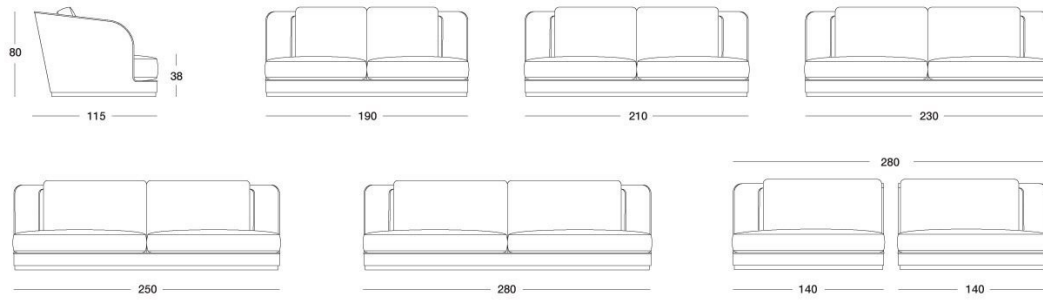
W 535 Giuseppe Viganò

Struttura in legno, con cinghie elastiche, ricoperta in poliuretano espanso a quote differenziate ad alta densità. Cuscini di seduta e schienale in piuma d'oca sterilizzata con inserto in poliuretano espanso a densità differenziate. Base in metallo verniciata bronzo o nero. Data la particolare lavorazione, la struttura dei divani non è sfoderabile, mentre tutta la cuscineria sia in pelle che tessuto è sfoderabile.

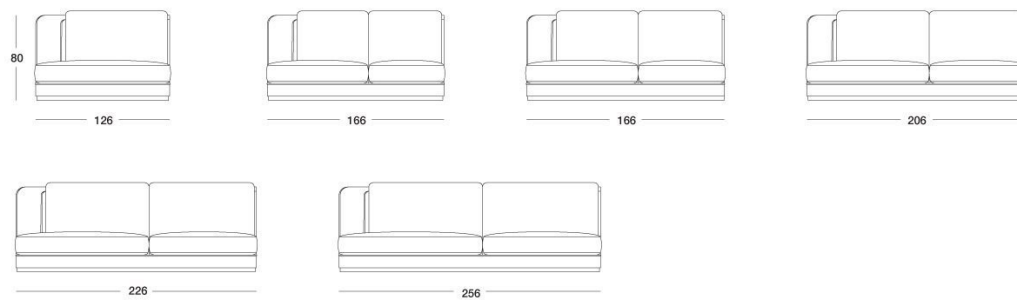
# DISEGNI TECNICI

scala 1:50

Divano cm 115 / Sofa 115 cm / Диван 115 см

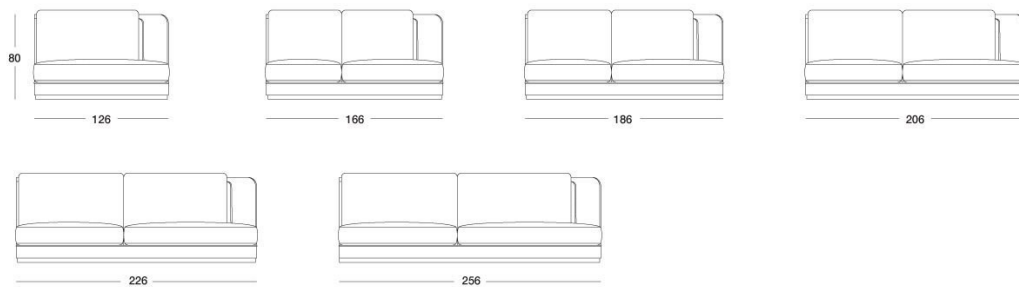


Terminale Sx cm 115 / End unit L.H. 115 cm / боковых секции Л 115 см

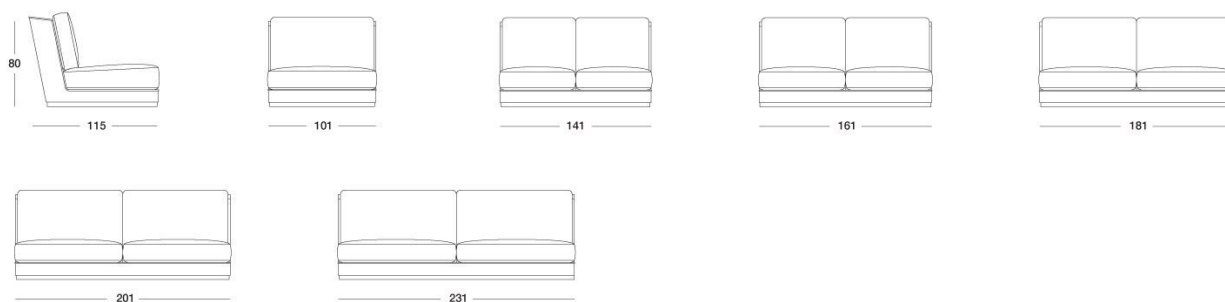


Terminale Dx cm 115 / End unit R.H. 115 cm / Божовых секции П 115 см

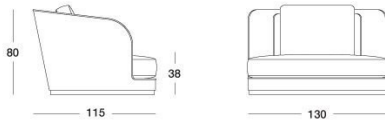
scala 1:50



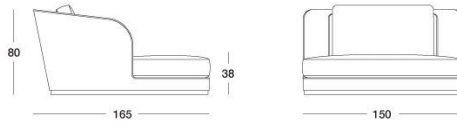
Centrale cm 115 / Central 115 cm / Центральная секция 115 см



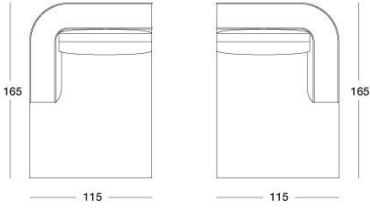
Poltrona cm 130 x 115 / *Armchair* 130 x 115 cm / *Кресло* 130 x 115 cm



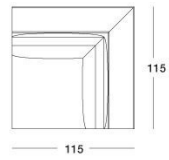
Poltrona Maxi cm 150 x 165 / *King size Armchair* 150 x 165 cm / *Кресло Maxi* 150 x 165 cm



Dormeuse / *Dormeuse* / *Дормез*



Angolo quadro / *Square corner* / *Квадратный угол*



Angolo tondo / *Round corner* / *Круглый угол*

